

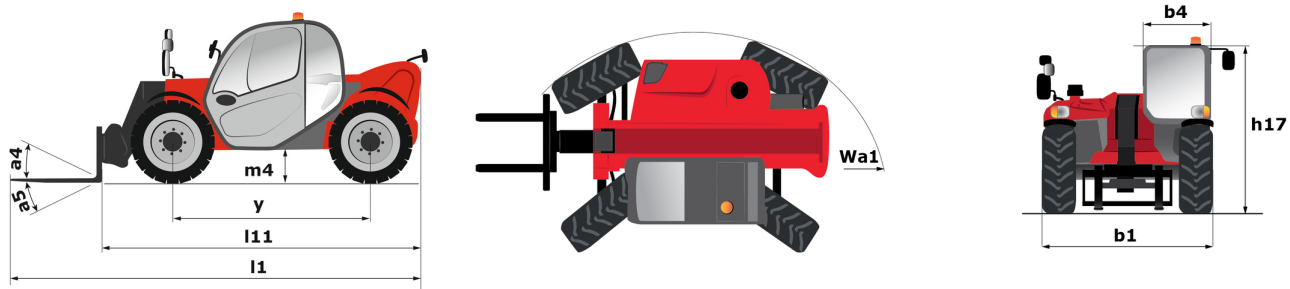
Technisches Datenblatt :

# MLT 420-60 H



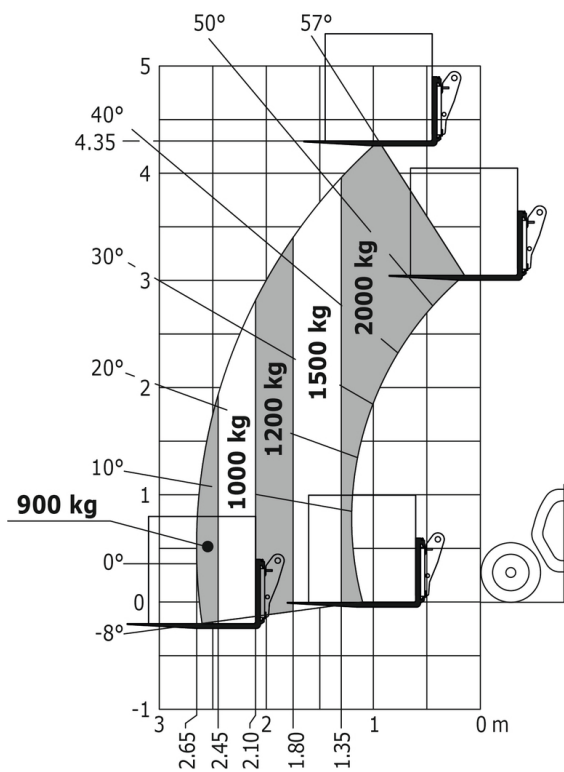
Kapazität		Metrisch
Max. Tragkraft	Q	2000 kg
Max. Hubhöhe	h3	4.35 m
Maximale seitliche Reichweite		2.65 m
Reichweite bei max. Hubhöhe		1 m
Ausbrechkraft mit Schaufel		1886 daN
Gewicht und Reifengröße		
Eigengewicht (mit Gabel)		4190 kg
Bodenfreiheit Maschine	m4	0.24 m
Radstand	y	2.13 m
Gesamtlänge bis Gabelträger (mit Anhängerkupplung)	l11	3.64 m
Überhang vorne		1.04 m
Gesamtbreite	b1	1.49 m
Gesamtbreite der Kabine	b4	0.80 m
Gesamthöhe	h17	1.97 m
Schüttwinkel	a5	116 °
Kippwinkel	a4	12 °
Wenderadius (über Räder)	Wa1	3.06 m
Reifenmodelle		Camso SKS-532 - 12 - 16.5-12PR
Antriebsräder (vorne / hinten)		2 / 2
Lenkräder (vorne / hinten)		2 / 2
Leistung		
Heben		5 s
Senken		3.50 s
Teleskop ausfahren		4.80 s
Teleskop Einfahren		3 s
Ankippen		3.30 s
Auskippen		2.70 s
Motor		
Hersteller		Kubota
Motomom		Stage V
Motor Modell		V2607-CR-E5B
Anzahl der Zylinder - Tragfähigkeit der Zylinder		4 - 2615 cm <sup>3</sup>
Nennleistung Verbrennungsmotor / Leistung (kW)		57 Hp / 42 kW
Max. Drehmoment / Motordrehzahl		174 Nm @1600 rpm
Zugkraft		2850 daN
Wendelüfter		Standard
Kühlsystem des Motors		2 Wasserkühler + Hydrauliköl
Getriebe		
Getriebetyp		Hydrostatisch
Anzahl der Gänge (vorwärts / rückwärts)		2 / 2
Max. Fahrgeschwindigkeit (kann je nach Vorschriften variieren)		25 km/h
Differenzialsperre		Sperddifferenzial an der Vorderachse
Parkbremse		Automatische negative Parkbremse
Hydraulisch		
Pumpenart		Zahnradpumpe
Hydraulikfördermenge - Hydraulikdruck		77 l/min - 235 bar
Tankkapazität		
Hydrauliköl		70 l
Fassungsvermögen des Kraftstofftanks		60 l
Lärm und Vibrationen		
Innenschallpegel (LpA) gemäß Norm NF EN 12053 geprüft		76 dB
Außenschallpegel (LwA)		104 dB
Vibrationswert an Händen/Armen		< 2.50 m/s <sup>2</sup>
Diverse		
Zulassung des Traktors		
Sicherheit Zulassung der Kabine		Kabine ROPS - FOPS Stufe 1
Steuerungen		JSM

# MLT 420-60 H - Maßzeichnung



# MLT 420-60 H - Traglasttabellen

Lastdiagramm „Gelände“ (EN 1459 B)





Siège Social  
430 rue de l'Aubinière - 44150 Ancenis Cedex - France  
Tel: +33(0)2 40 09 10 11 - Fax: +33 (0)2 40 09 10 97  
[www.manitou.com](http://www.manitou.com)



In vorliegender Broschüre sind die Versionen und Konfigurationsoptionen für Manitou-Produkte beschrieben, die mit unterschiedlicher Ausrüstung ausgestattet werden können. Bei der in der Broschüre beschriebenen Ausrüstung kann es sich um Standard- oder Sonderausrüstung handeln oder um Ausrüstung, die für bestimmte Versionen nicht erhältlich ist. Manitou behält sich das Recht vor, jederzeit unangekündigte Änderungen an den gezeigten und beschriebenen Spezifikationen vorzunehmen. Der Hersteller haftet nicht für die angegebenen Spezifikationen. Für weitere Informationen wenden Sie sich bitte an Ihren Manitou-Händler. Dokument ohne Gewähr. Die Produktbeschreibungen können vom eigentlichen Produkt abweichen. Die Auflistung der Spezifikationen erhebt keinen Anspruch auf Vollständigkeit. Logos und Corporate Identity des Unternehmens sind Eigentum von Manitou und dürfen nicht ohne Genehmigung verwendet werden. Alle Rechte vorbehalten. Die in dieser Broschüre enthaltenen Fotos und Abbildungen dienen lediglich Informationszwecken.

Manitou BF SA - Société anonyme à conseil d'administration - Unternehmenskapital: 39.668.399 Euro - Eingetragen im Handelsregister von Nantes unter der Nummer 857 802 508